

# Bepo

A MARCA QUE VOCÊ CONFIA.

Br 116 Km 113, 1155, São Marcos-RS  
Fone: (54) 3291-8200 Fax: (54) 3291-1213  
www.bepo.com.br

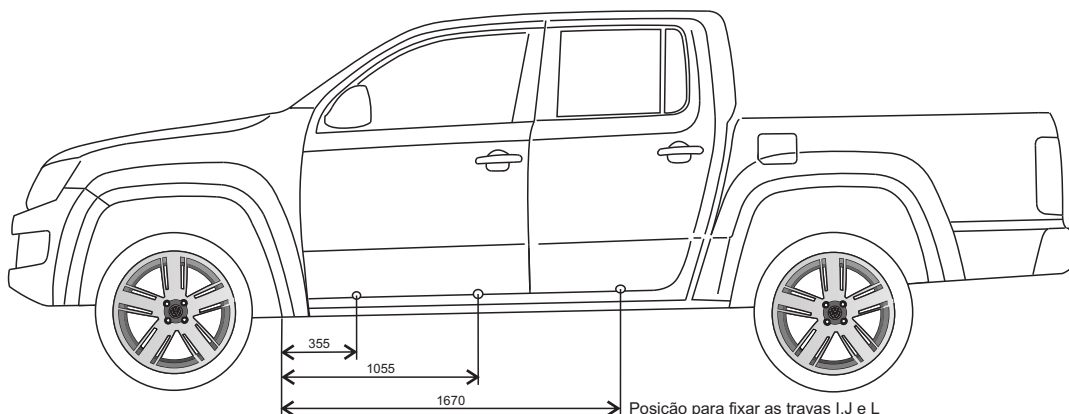
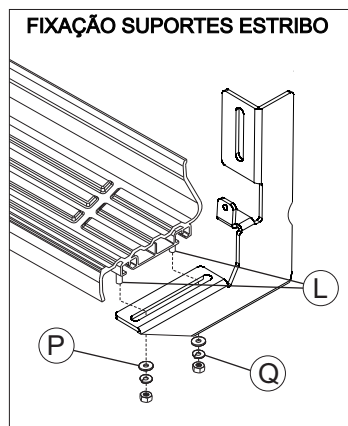
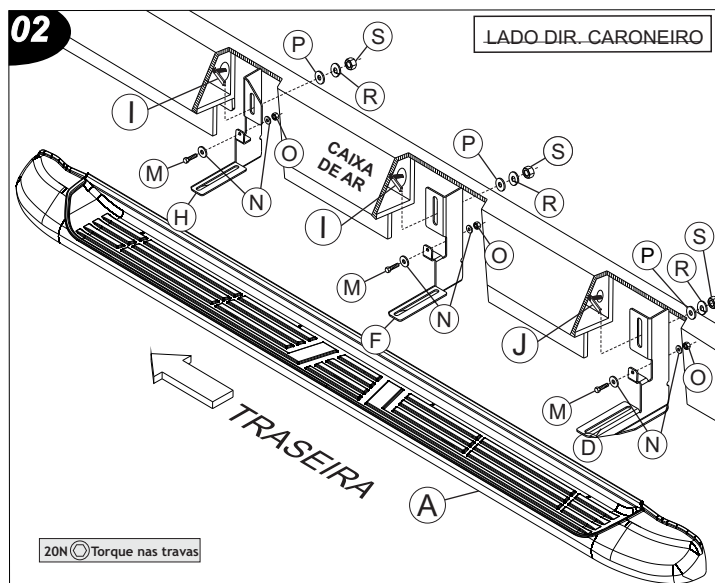
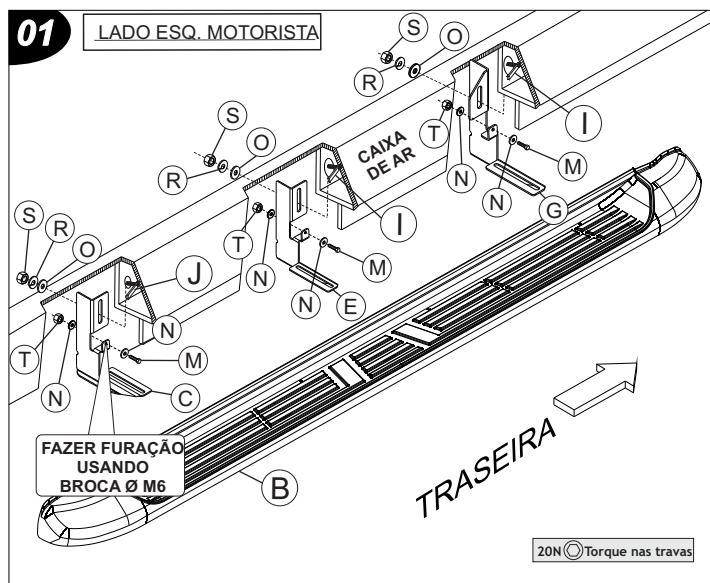
## INSTRUÇÕES DE MONTAGEM ACESSÓRIO COMPATÍVEL COM O VEÍCULO VOLKSWAGEN AMAROK (Cabine Dupla) ESTRIBO INJETADO CÓD.: B1238

### INSTRUÇÕES

1. Para posicionar os suportes e as travas I, J e L, verificar a figura da pick up abaixo. A mesma possui as medidas onde estão as furações originais do veículo.
2. Fixar os suportes dianteiros «C e D» na caixa de ar, com as travas «J», arruelas «N, O e R», porcas «S e T» e parafusos «M».
3. Fixar os suportes intermediários «E e F» na caixa de ar, com as travas «I», arruelas «N, O e R», porcas «S e T» e parafusos «M».
4. Fixar os suportes traseiros «G e H» na caixa de ar, com as travas «I», arruelas «N, O e R», porcas «S e T» e parafusos «M».
5. Fixar os estribos plásticos nos suportes já fixados, com os itens «P, Q e L».

**ATENÇÃO:** Não faça de seu acessório um rebocador.  
Este produto não pode ser tracionado,  
pois pode acarretar danos na carroceria/chassi do veículo.

COMPONENTES			
Qtd.	Ref.	Código	Descrição
01	A	B1238.201	CONJ. ESTRIBO PLAST. LD
01	B	B1238.202	CONJ. ESTRIBO PLAST. LE
01	C	B1238.2041	SUPORTE FIX. DIANT. LE
01	D	B1238.2042	SUPORTE FIX. DIANT. LD
01	E	B1238.2043	SUPORTE FIX. INTERM. LE
01	F	B1238.2044	SUPORTE FIX. INTERM. LD
01	G	B1238.2045	SUPORTE FIX. TRAS. LE
01	H	B1238.2046	SUPORTE FIX. TRAS. LD
04	I	60884	TRAVA SIMPLES M-10
02	J	60885	TRAVA MENOR M-10
12	L	7660	PF.FRANCES 5/16" COM PO.
06	M	1365	PF.CAB.SEXT.M-5 X 30
12	N	2434	ARRUELA LISA M-5 ZP
06	O	104175	ARRUELA LISA M-10 ZP
12	P	6839	ARRUELA LISA M8
12	Q	37877	ARRUELA PRESSAO 5/16"
06	R	3409	ARRUELA PRESSAO M-10 ZP
06	S	5005	PO. SEXT. M-10X1,50 ZP
06	T	1306	PO.A.FR.SEXT.M-5 X 0,80 PO



As marcas mencionadas neste catálogo e as imagens reproduzidas, são de propriedade dos respectivos fabricantes e aqui são utilizadas apenas para indicar a aplicabilidade ou destinação dos produtos fabricados pela Bepo, atendendo ao preceito contido no Art. 132 da lei 9279/96.